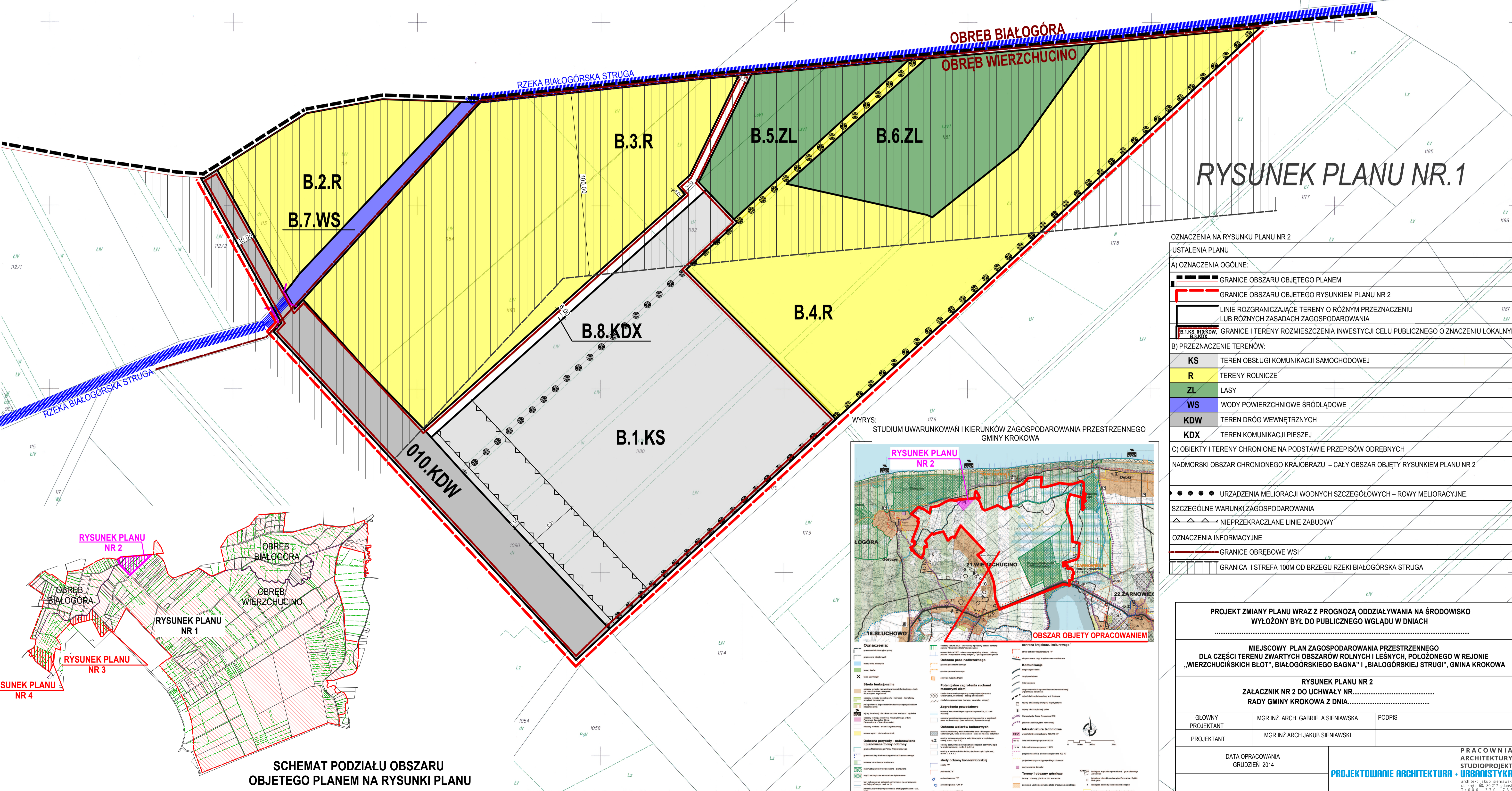
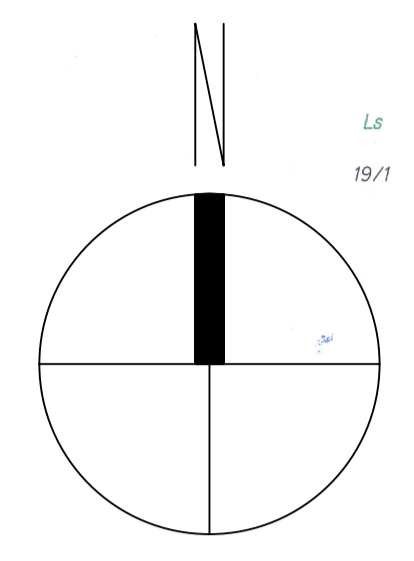


MIEJSCOWY PLAN ZAGOSPODAROWANIA PRZESTRZENNEGO DLA CZĘŚCI TERENU ZWARTYCH OBSZARÓW ROLNYCH I LEŚNYCH, POŁOŻONEGO W REJONIE „WIERZCHUCIŃSKICH BŁOT”, BIAŁOGÓRSKIEGO BAGNA” I „BIAŁOGÓRSKIEJ STRUGI”, GMINA KROKOWA RYSUNEK PLANU NR 2 SKALA 1: 1000

STAROSTWO POWIATOWE W PUCKU
POWIATOWY OŚRODEK DOKUMENTACJI
GEODEZYJNEJ I KARTOGRAFICZNEJ
Wpisano do ewidencji
w dniu 07.07.2013 r. 2869/2013.
STANOWISKO SPECJALISTY
ds. obszarów objętych ewidencją
planów i podlegających
inż. Bartłomieja Potrykus

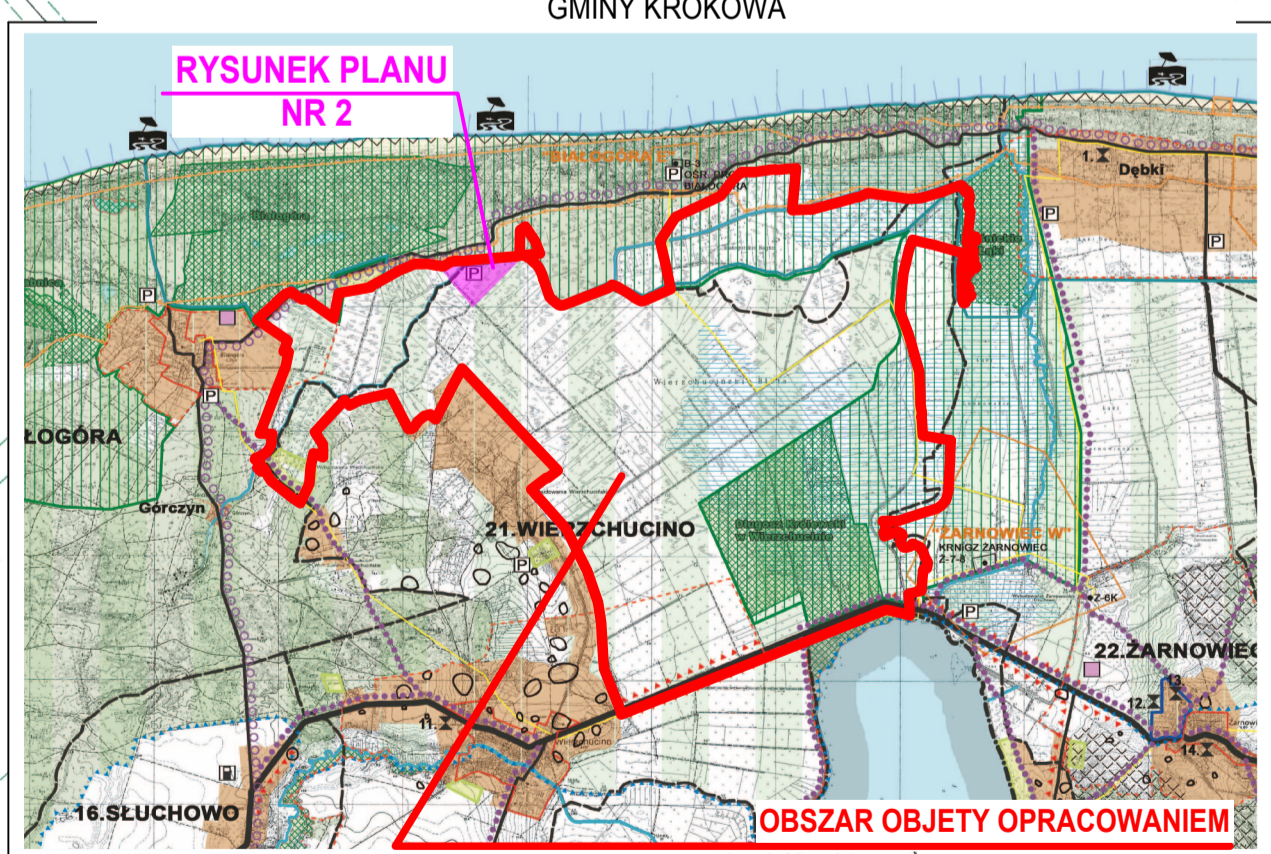
STAROSTWO POWIATOWE W PUCKU
POWIATOWY OŚ
GEODEZYJNE.
Reprodukcja
i rozprowadzanie
wymaga zezwolenia
art. 16 ustawy z
- Prawo geodezyjne
Nr 30, poz. 1263, z



RYSUNEK PLANU NR.1

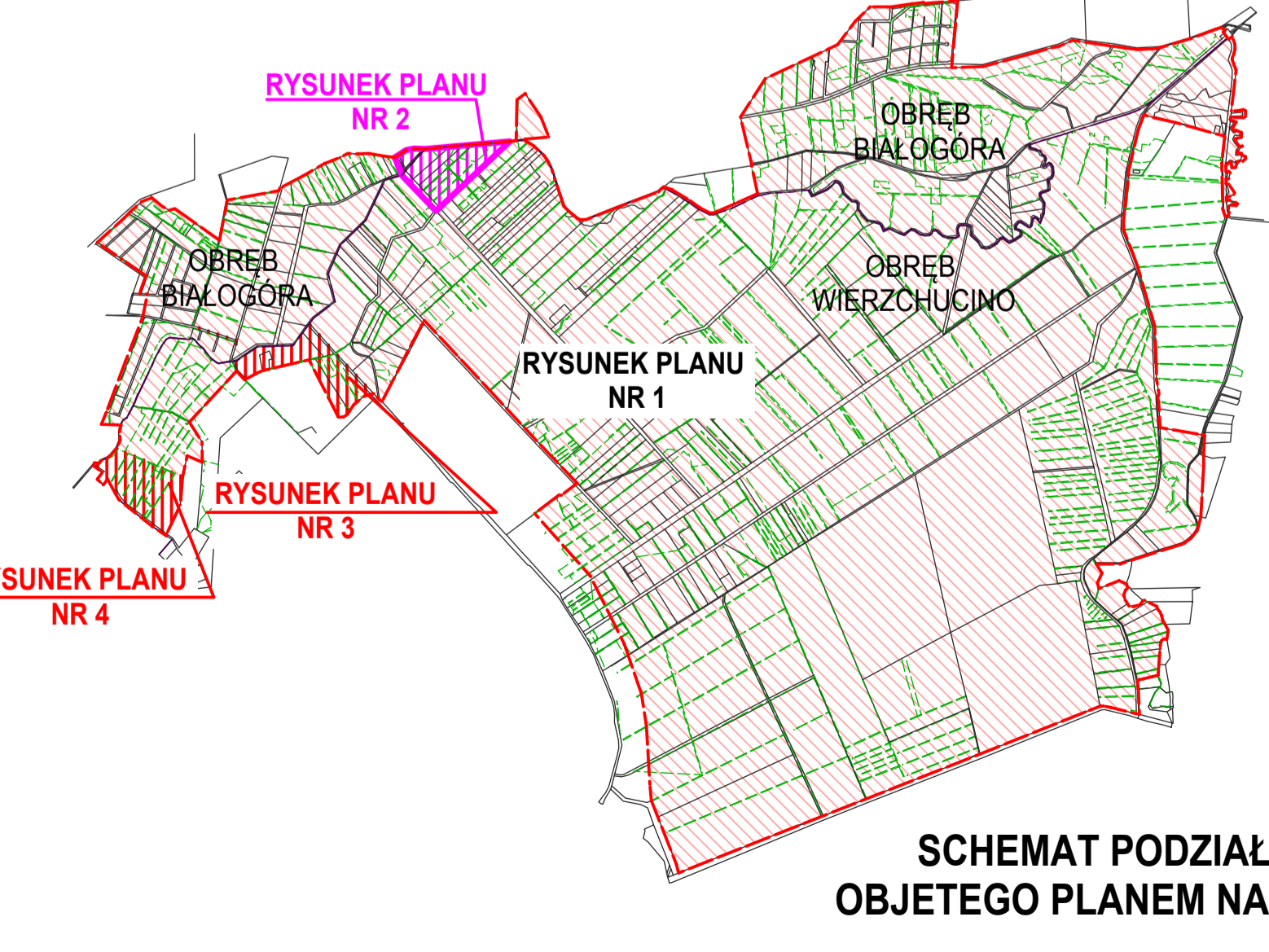
OZNACZENIA NA RYSUNKU PLANU NR 2

USTALENIA PLANU	
A) OZNACZENIA OGÓLNE:	
	GRANICE OBSZARU OBJĘTEGO PLANEM
	GRANICE OBSZARU OBJĘTEGO RYSUNKIEM PLANU NR 2
	LINIE ROZGRANICZAJĄCE TERENY O RÓŻNYM PRZEZNACZENIU LUB RÓŻNYCH ZASADACH ZAGOSPODAROWANIA
	GRANICE I TERENY ROZMIESZCZENIA INWESTYCJI CELU PUBLICZNEGO O ZNACZENIU LOKALNYM (B.1.KS, 010.KDW, B.8.KDX)
B) PRZEZNACZENIE TERENÓW:	
	TEREN OBSŁUGI KOMUNIKACJI SAMOCHODOWEJ
	TERENY ROLNICZE
	LASY
	WODY POWIERZCHNIOWE ŚRÓDLĄDOWE
	TEREN DRÓG WEWNĘTRZNYCH
	TEREN KOMUNIKACJI PIESZEJ
C) OBIEKTY I TERENY CHRONIONE NA PODSTAWIE PRZEPISÓW ODREBNYCH	
	NADMORSKI OBSZAR CHRONIONEGO KRAJOBRAZU – CAŁY OBSZAR OBJĘTY RYSUNKIEM PLANU NR 2
	URZĄDZENIA MELIORACJI WODNYCH SZCZEGÓLOWYCH – RÓWY MELIORACYJNE.
SZCZEGÓLNE WARUNKI ZAGOSPODAROWANIA	
	NIEPRZEKRACZALNE LINIE ZABUDOWY
OZNACZENIA INFORMACYJNE	
	GRANICE OBRĘBOWE WSI
	GRANICA I STREFA 100M OD BRZEGU RZECI BIAŁOGÓRSKA STRUGA



WYRYS:
STUDIUM UWARUNKOWAŃ I KIERUNKÓW ZAGOSPODAROWANIA PRZESTRZENNEGO
GMINY KROKOWA

	Ochrona pasów nadbrzeżnych		Ochrona walorów kulturowych
	Pomocnicze zagrobenie rochami melioracji (długość)		Infrastruktura techniczna
	Zagrożenia powodzienne		Tereny i obszary górnicze
	Ochrona walorów kulturowych		Tereny i obszary górnicze
	Ochrona przyrody - szata roślinna i faunowa (obszary ochrony)		Tereny i obszary górnicze
	Strefy ochrony konserwatorskiej		Tereny i obszary górnicze



SCHEMAT PODZIAŁU OBSZARU
OBJĘTEGO PLANEM NA RYSUNKI PLANU

PROJEKT ZMIANY PLANU WRAZ Z PROGNOZĄ ODZIAŁYWANIA NA ŚRODOWISKO
WYŁOŻONY BYŁ DO PUBLICZNEGO WGLĄDU W DNIACH

MIEJSCOWY PLAN ZAGOSPODAROWANIA PRZESTRZENNEGO
DLA CZĘŚCI TERENU ZWARTYCH OBSZARÓW ROLNYCH I LEŚNYCH, POŁOŻONEGO W REJONIE
„WIERZCHUCIŃSKICH BŁOT”, BIAŁOGÓRSKIEGO BAGNA” I „BIAŁOGÓRSKIEJ STRUGI”, GMINA KROKOWA

RYSUNEK PLANU NR 2
ZAŁĄCZNIK NR 2 DO UCHWAŁY NR.....
RADY GMINY KROKOWA Z DNIA.....

GŁÓWNY PROJEKTANT	MGR INŻ. ARCH. GABRIELA SIENIAWSKA	PODPIS
PROJEKTANT	MGR INŻ ARCH JAKUB SIENIAWSKI	
DATA OPRACOWANIA	GRUDZIEŃ 2014	

PRACOWNIA ARCHITECTURY STUDIOPROJEKT
architekt: jakub sieniański
ul. Wępa 60, 80-277 Białogóra
T: 6 0 5 7 7 3 5
E: pracownia@studioprojekt.co
www.studioprojekt.co